

# Kindelbækken

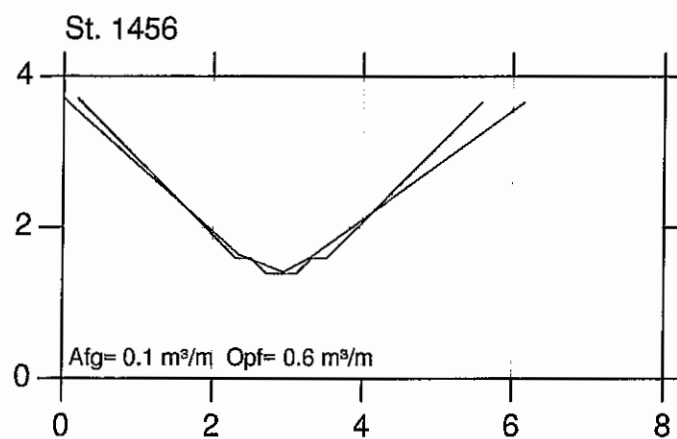
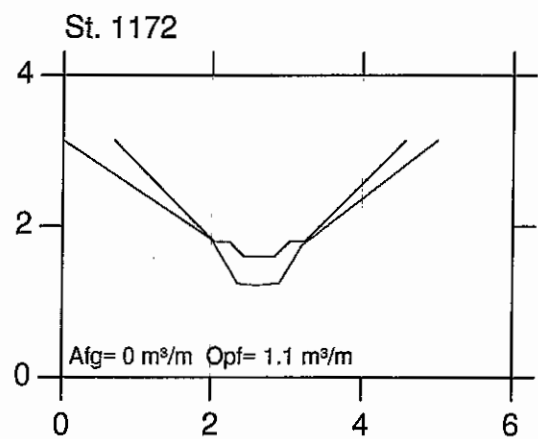
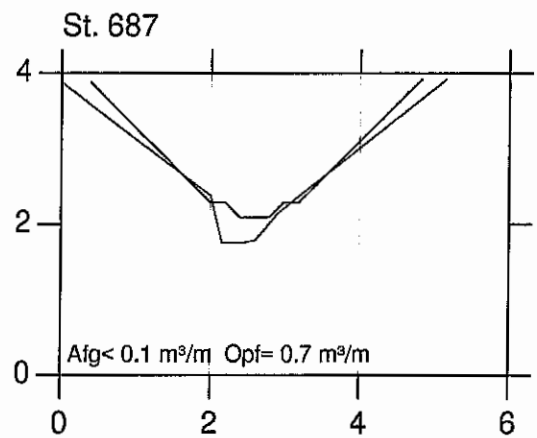
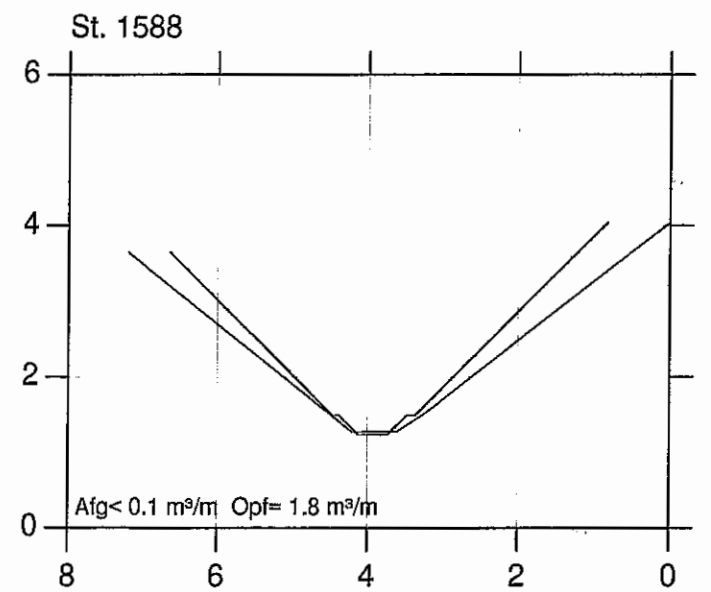
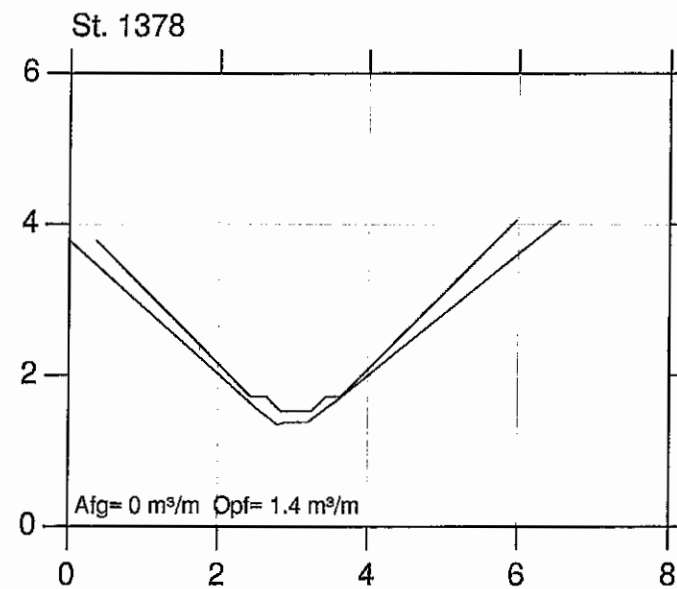
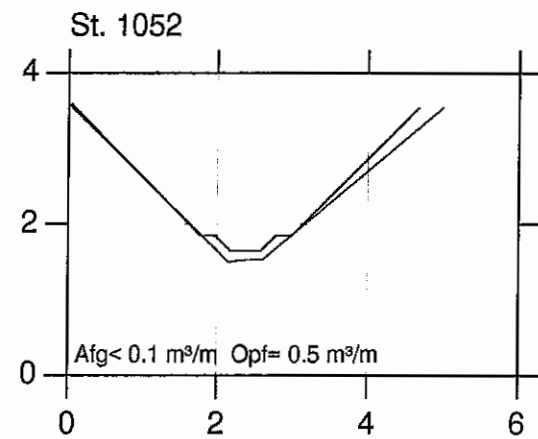
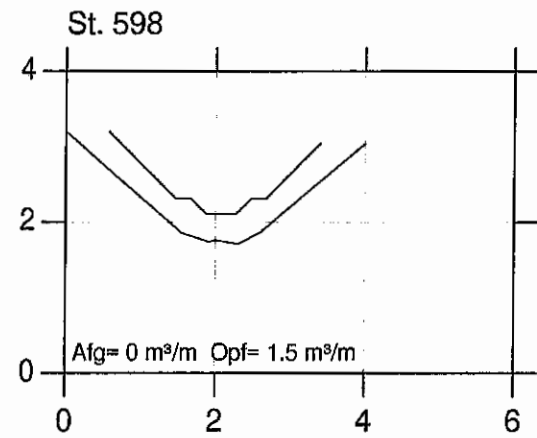
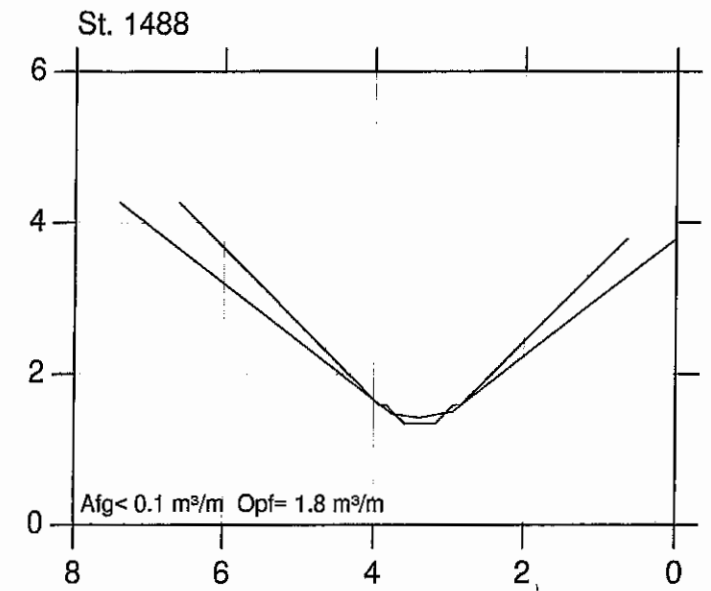
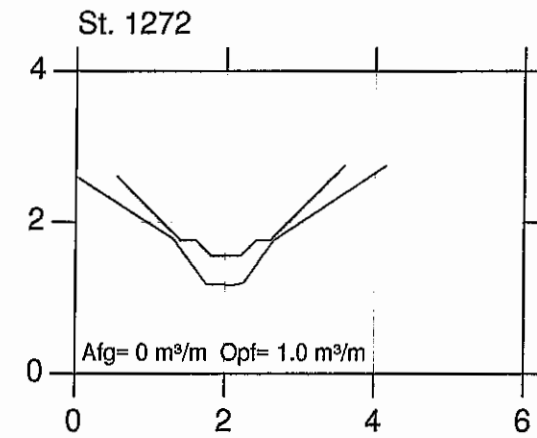
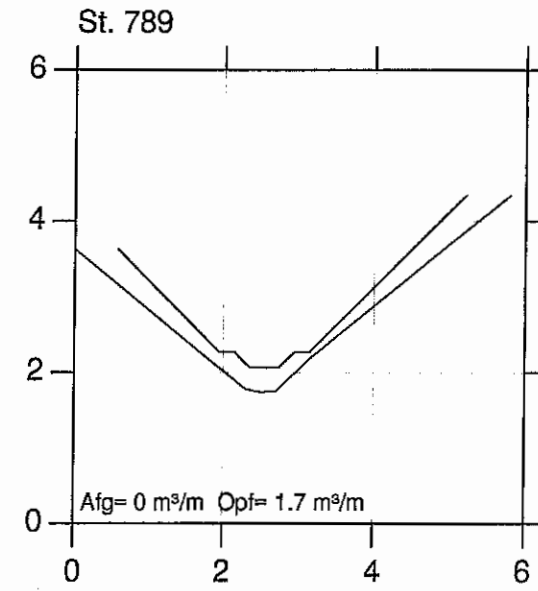
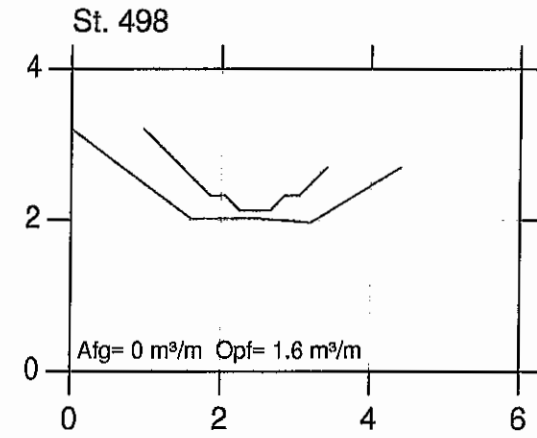
VASP

Lodret akse : kote i m skala 1:100

Vandret akse : afstand i m skala 1:100

— Kontrolopmåling maj 1997  
— Gældende regulativ

Gørlev Kommune



# Kindelbækken

VASP

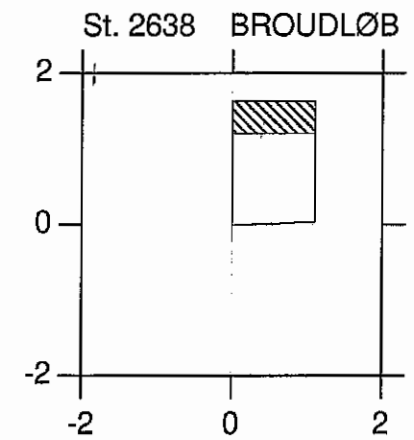
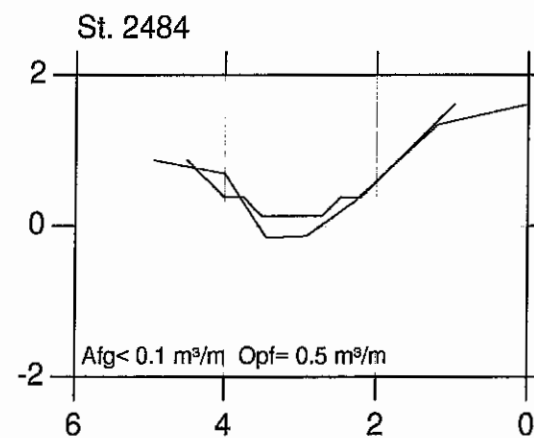
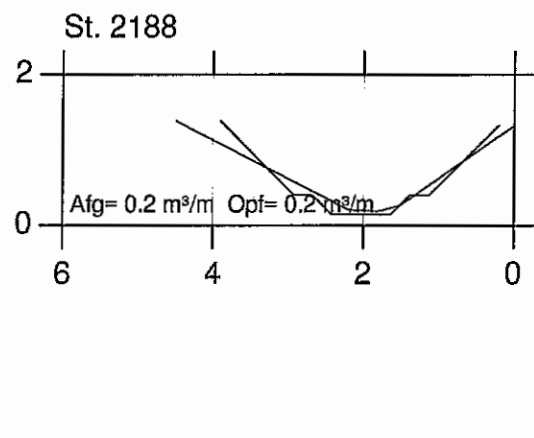
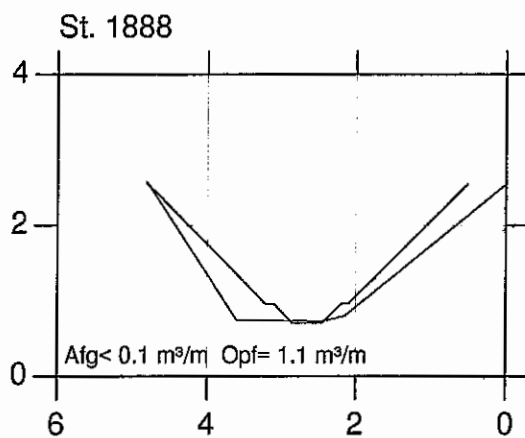
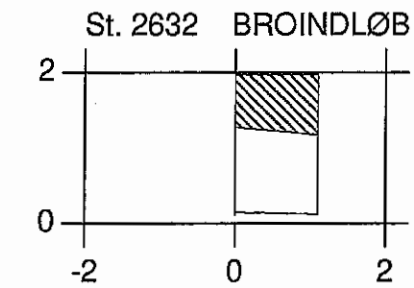
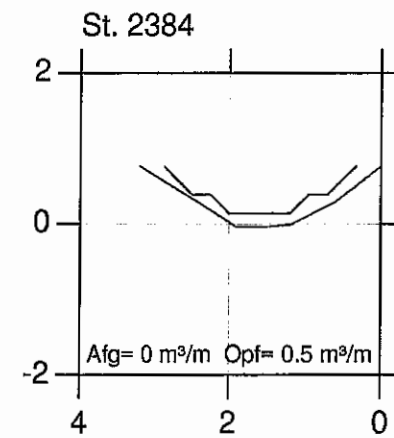
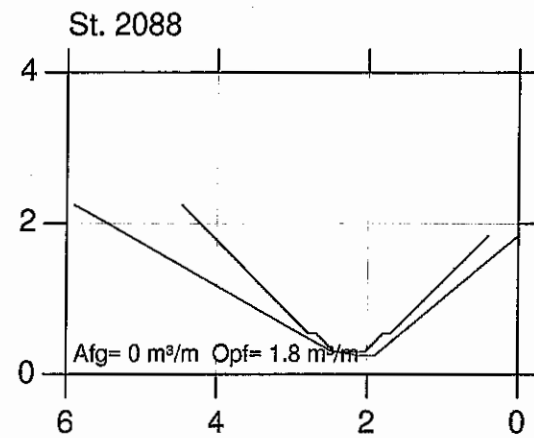
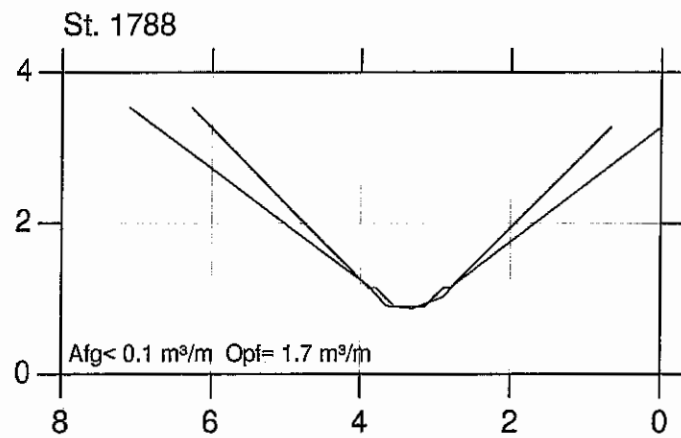
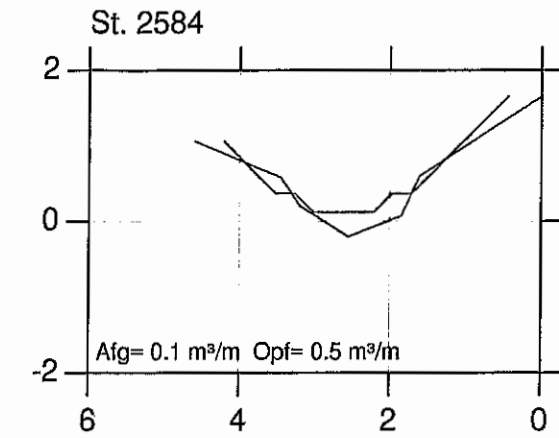
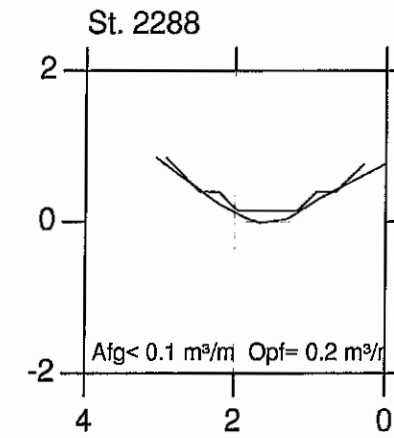
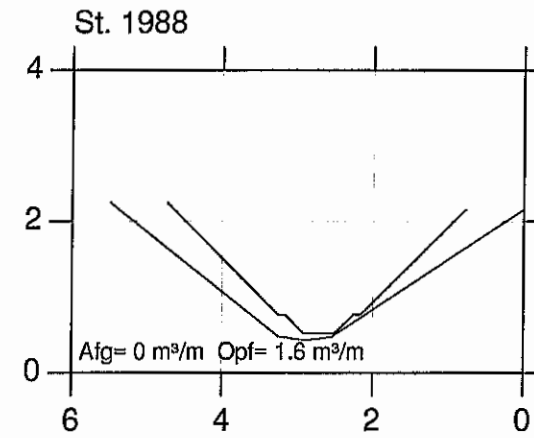
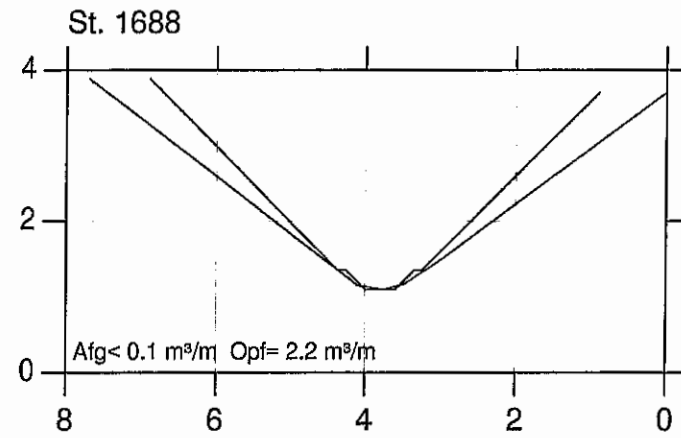
Lodret akse : kote i m skala 1:100

Vandret akse : afstand i m skala 1:100

— Kontrolopmåling maj 1997

— Gældende regulativ

Gørlev Kommune



# Kindelbækken

VASP 

Lodret akse : kote i m skala 1:100

Vandret akse : afstand i m skala 1:100

————— Kontrolopmåling maj 1997

————— Gældende regulativ

